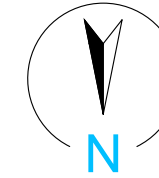
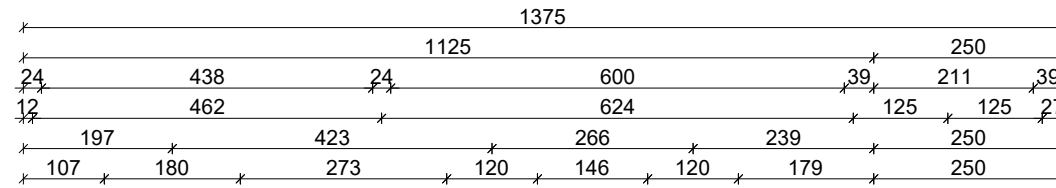
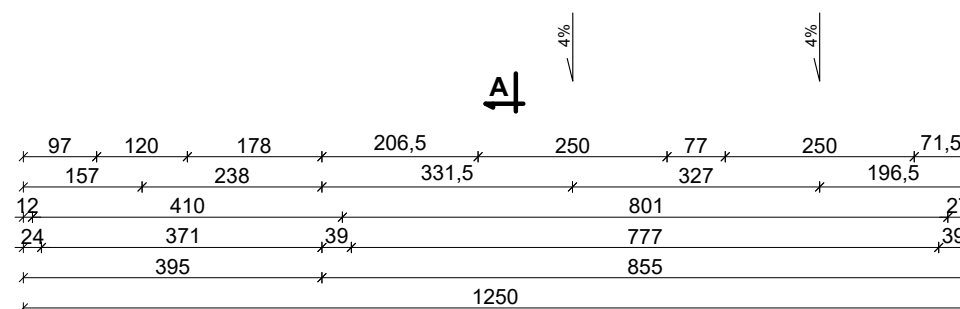
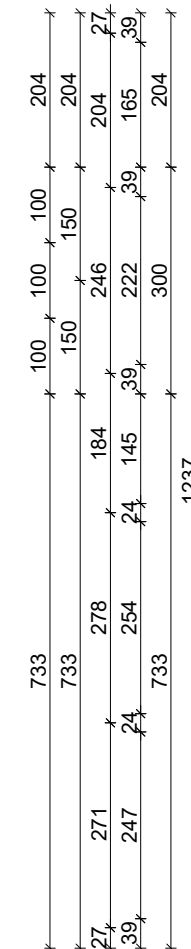
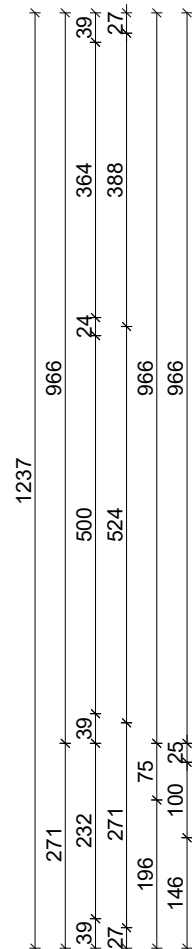
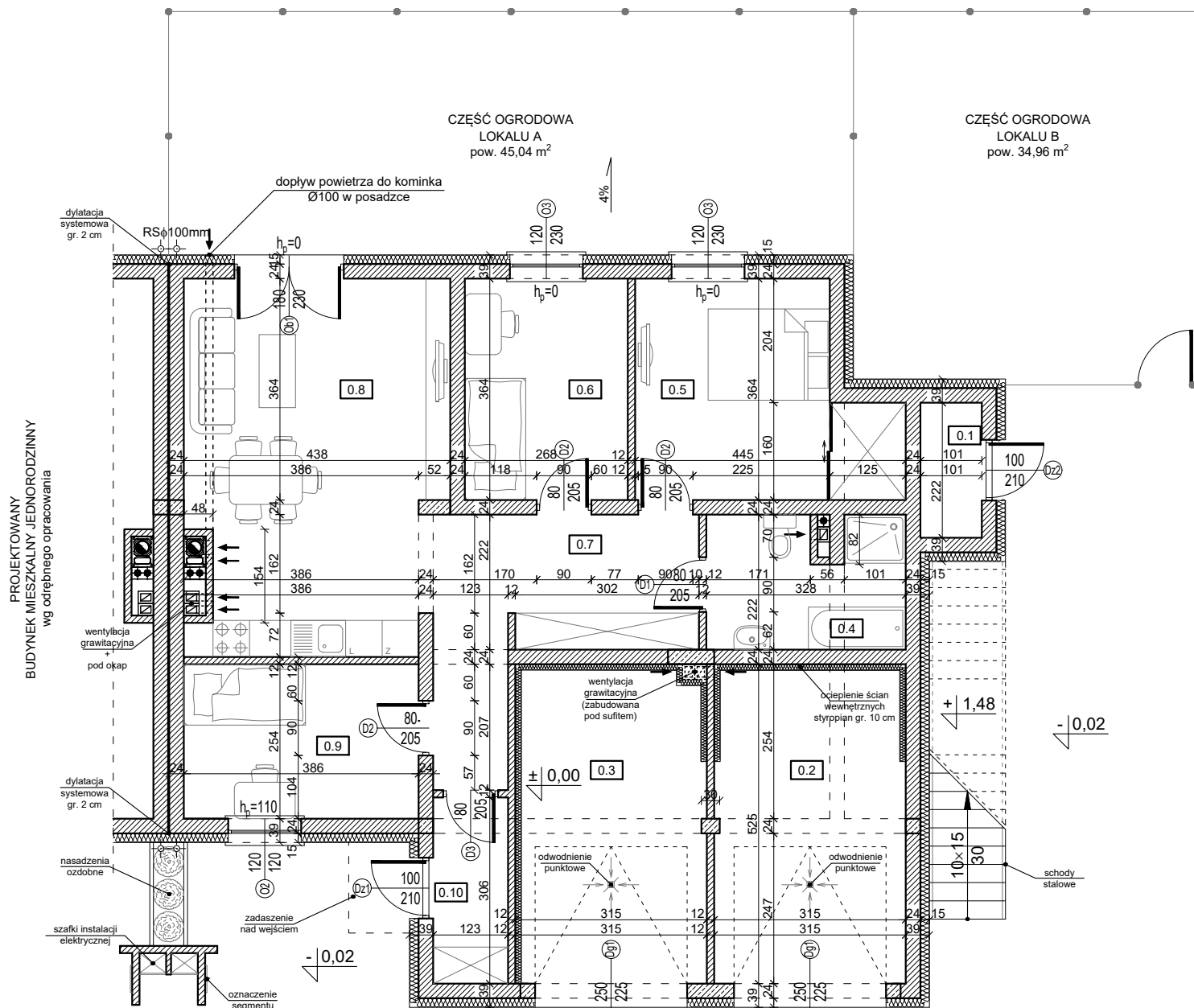


RZUT PARTERU

skala 1 : 100



At



At

PARTER - zestawienie pomieszczeń					
	Nr	Pomieszczenie	Posadzka	Pow. użytkowa [m ²]	Razem
Lokal B	0.1	Pom. gospodarcze	gres	2,24	2,24
	0.2	Garaż	gres	16,52	16,52
Lokal A	0.3	Garaż	gres	16,52	97,94
	0.4	Łazienka	terakota	6,82	
	0.5	Sypialnia	panele	13,65	
	0.6	Pokój	panele	9,76	
	0.7	Komunikacja	panele	12,47	
	0.8	Salon + aneks kuchenny	panele/terakota	25,16	
	0.9	Pokój	terakota	9,80	
	0.10	Wiatrołap	terakota	3,76	
RAZEM:				116,70	

UWAGI:

- Niniejszy rysunek należy rozpatrywać łącznie z całym wielobranżowym projektem technicznym, którego jest integralną częścią.
- Należy pracować tylko na podstawie wymiarów podanych na rysunku; przed przystąpieniem do robót Wykonawca powinien sprawdzić na budowie wszystkie rzędne wysokościowe oraz wymiary poziome; rozwiązania wynikające z różnic wymiarów podanych na rysunku i wymiarów rzeczywistych należy uzgodnić z Projektantem.
- Wszystkie prace należy wykonywać, a specyfikowane materiały stosować zgodnie z właściwymi regulacjami prawnymi i normatywnymi oraz zgodnie ze sztuką budowlaną.
- Wskazane produkty należy montować jako komplet elementów i dodatków niezbędnych do właściwego montażu oraz do ich poprawnego funkcjonowania zgodnie z zaleceniami producentów.
- Wszystkie prace przygotowawcze, podstawowe, wykończeniowe, użytkowe, eksploatacyjne i konserwacyjne związane z zastosowaniem wskazanych produktów, należy wykonywać zgodnie z instrukcjami, procedurami i metodami wymaganymi i przewidzianymi przez producentów danych produktów i powinny być poprzedzone zapoznaniem się przez Wykonawcę z właściwymi kartami katalogowymi i instrukcjami producentów.
- Lokalizacja końcówek instalacji na podstawie projektów branż instalacyjnych.

PB	ARCHITEKTURA				
		ul. K. Tomaszewskiego 1a 06-400 Ciechanów Tel. 504-544-024 e-mail: gm.budownictwo@gmail.com			
Projektant w specjalności architektonicznej:		Pieczęć, podpis:			
mgr inż. arch. Marian Tromski nr upr. 337/WA/71 w specjalności architektonicznej					
Zespół projektowy:		Podpis:			
mgr inż. arch. Grzegorz Michalski					
mgr inż. arch. Ireneusz Jabłoński					
Temat projektu:	Budowa kompleksu budynków mieszkalnych jednorodzinnych w zabudowie bliźniaczej (budynki dwulokalne), budynku usługowego, dróg wewnętrznych i infrastruktury towarzyszącej				
Obiekt:	Budynek mieszkalny Nr 8				
Inwestor:	KBhome Sp. z o.o. Pl. Kościuszki 5 06-400 Ciechanów				
Adres inwestycji:	Ciechanów, gm. Ciechanów, Dz. Nr 4618/1				
Nazwa rysunku:	RZUT PARTERU				
Numer projektu gregpro07/2017	Branża: architektura	Faza projektu: PB	Data: 17.07.2017	Skala: 1:100	Numer rysunku: PB-A-01